



**A6 S Line**





**Be an insider**



**Technology that  
feels limitless**

Brilliant Black

Mythos Black  
Metallic

Daytona Grey  
Pearlescent

Chronos Gray  
Metallic

Glacier White  
Metallic

Firmament  
Blue  
Metallic



# Exterior Colour Options

## A6 S Line 40 TFSI (2.0T)

### Engine

Output 140 kW (190 HP) 4200-6000 rpm  
Torque 320Nm 1450-4200 rpm  
Consumption (combined) 6,0 - 6,5 l/100km<sup>1</sup>

Capacity 1984cc  
Gearbox 7speed S tronic  
Acceleration 0-100 km/h in 7.9 sec

### Exterior

### التصميم الخارجي

S line exterior package (S line emblem on the front fenders, S line bumpers in full paint finish, Scuff plates with aluminum inserts illuminated with "S" logo),

باقة التصميم الخارجي S line (شعار S line، مصدات S line، بطلاء كامل، ألواح Scuff، مع ديكورات من الألومنيوم مضادة بشعار " S ")

High-gloss styling package

باقة نواكل خارجية عالية اللمعان

Body-colored exterior mirror housings

أغطية المرايا الخارجية بلون الهيكل

Electrically adjustable, heated and foldable exterior mirrors, automatically dimming on both sides, including automatic kerb-side function for passenger mirror, with memory function.

مرايا خارجية قابلة للتعديل والتسخين و الطي كهربائيا مع خاصية الذاكرة و إمكانية التعقيم التلقائي علي كلا الجانبين

Exterior mirror on the right (large field of view), convex

مراة خارجية محدبة على اليمين

Cast alloy wheels, 5-double-spoke style, Graphite gray, diamond-turned, 8.5J x 19 with 245/45 R19 tires

عجلات رياضية 5 أذرع، مقاس 19" x 8.5J مع إطارات R19 245/45

Windshield with heat-insulating glass

زجاج أمامي عازل للحرارة

Heat-insulating glass at sides and rear

زجاج عازل للحرارة من الجانبين و الخلف

Privacy glass (Rear window and rear side windows darkened)

زجاج جانبي و خلفي معتم

Sliding glass sunroof

فتحة سقف زجاجية

### Light

### الإضاءة

Audi Matrix LED headlights with dynamic flashing lights

مصابيح Matrix LED مع إشارة إنعطاف ديناميكية

LED rear combination lamps with dynamic turn signal

مصابيح خلفية بتقنية LED مع إشارة إنعطاف ديناميكية

Headlamp washer system

نظام غسيل المصابيح الأمامية

Light/rain sensor

حساسات الضوء / المطر

### Interior

### التصميم الداخلي

4-zone climate control system

تكييف رباعي التوزيع

<b>Interior</b>	<b>التصميم الداخلي</b>
Interior mirror frameless design, with automatic anti-glare feature	مرآة داخلية بدون إطار ، بخاصية التعقيم التلقائي
<b>Interior</b>	<b>التصميم الداخلي</b>
Sports contour leather-wrapped multi-function steering wheel, with shift paddles, 3-spoke, flat-bottomed	عجلة قيادة رياضية ثلاثية أضلاع مكسوة بالجلد و متعددة الوظائف مع بدلات ناقل الحركة
Electric steering wheel adjustment	تعديل عجلة القيادة كهربائيا
Decorative inserts in Aluminum Fragment	ديكورات من الألومنيوم
Upper and lower interior elements in leather	عناصر داخلية علوية و سفلية من الجلد
Operating buttons in black gloss look with haptic feedback including extended aluminum look	أزرار التشغيل باللون الأسود اللامع
Electrically adjustable front seats, including memory function for the driver and passenger seat	مقاعد أمامية كهربائية بخاصية الذاكرة لمقعد السائق و الراكب الامامي
4-way lumbar support for the front seats	4 أنواع لدعم أسفل الظهر للمقاعد الأمامية
Individual Contour in front Seats	مقاعد أمامية Contour
Dashboard and door trim panel two-piece	لوحة القيادة
Electric sunshade for the rear window, manual sunshades for the rear door windows	واقى من الشمس كهربائي للنافذة الخلفية ، واقى من الشمس يدوي لنوافذ الأبواب الخلفية
Storage package	باقة التخزين
Split folding rear seat back	مقاعد خلفية قابلة للطوي
Ambient lighting Package Plus	باقة الإضاءة المحيطة ، متعددة الألوان
Cigarette lighter and ashtray	ولاعة سجائر ومنفضة سجائر
<b>Assistance</b>	<b>الأنظمة المساعدة</b>
luggage compartment lid, electrically opening and closing with gesture foot sensor	غطاء صندوق الأمتعة ، يفتح ويغلق كهربائيا مع خاصية حساسات القدم

## A6 S Line 40 TFSI (2.0T)

### Engine

Output 140 kW (190 HP) 4200-6000 rpm  
Torque 320Nm 1450-4200 rpm  
Consumption (combined) 6,0 - 6,5 l/100km<sup>1</sup>

Capacity 1984cc  
Gearbox 7speed S tronic  
Acceleration 0-100 km/h in 7.9 sec

### Assistance

### الأنظمة المساعدة

Cruise control system with speed limiter

نظام تثبيت السرعة مع محدد السرعة

Parking Aid Plus (front and rear sensors)

حساسات ركن أمامية و خلفية

3D surround view, 360-degree camera display

رؤية ثلاثية الأبعاد وكاميرا بخاصية عرض 360 درجة

Head-up display

شاشة أمامية

Audi Drive Select

اختيار أنظمة Audi للقيادة

Start/Stop system

نظام بدء / إيقاف

Power latching for the doors

أبواب جرارة كهربائية

Mild hybrid technology

نظام كهربائي بقوة 12 فولت تقنية (Mild hybrid)

### Infotainment & Navigation

### خصائص الترفيهية والملاحة

MMI Plus with MMI touch response

شاشة MMI بخاصية اللمس مع نظام MMI

Bluetooth interface

واجهة بلوتوث

Audi Smartphone interface (Apple Car play/Android Auto)

الهاتف الذكي Audi (Apple Car play / Android Auto)

Bang & Olufsen Premium sound system with 3D sound

نظام صوت Bang & Olufsen Premium بصوت ثلاثي الأبعاد

▶ 16 speakers

◀ 16 مكبر صوت

▶ Class-D Technology

◀ تقنية Class-D

▶ 15-channel amplifier

◀ مكبر للصوت 15 قناة

▶ 705 watts

◀ 705 واط

▶ Symphoria® 3D Algorithm by Fraunhofer IIS

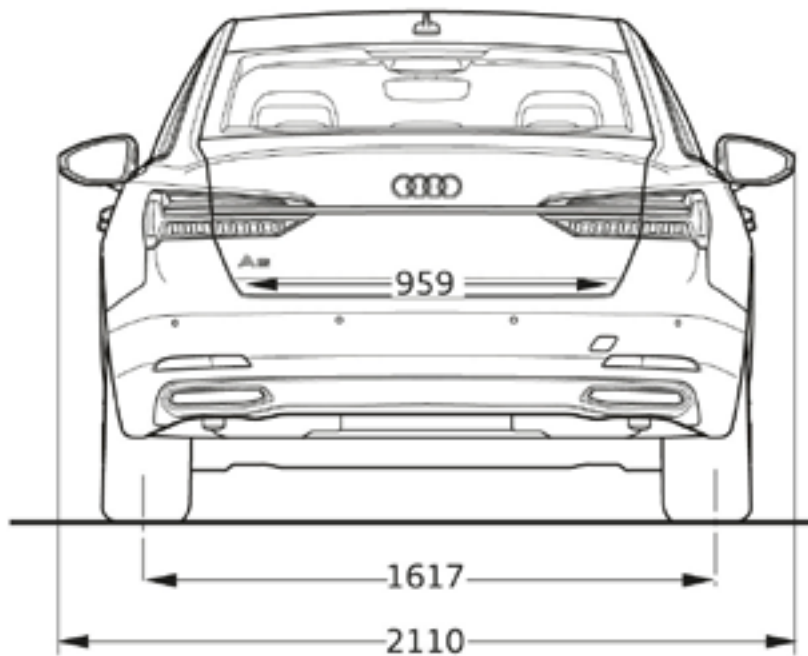
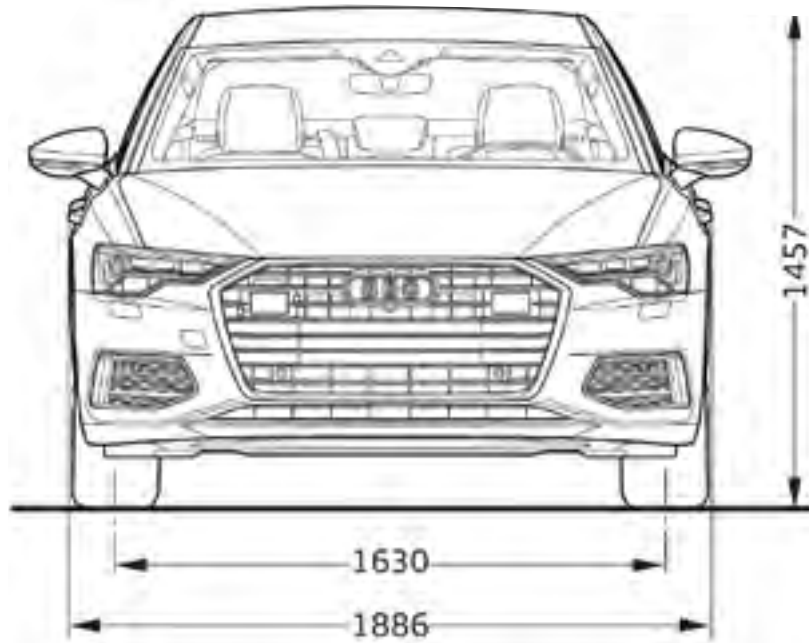
◀ Symphoria® 3D Algorithm بواسطة Fraunhofer IIS

Audi Virtual Cockpit Plus	Audi Plus رقمية عدادات
<b>Safety</b>	<b>عوامل السلامة و الأمان</b>
Anti-lock Brake System (ABS) with Electronic Brake-force Distribution (EBD)	نظام الفرامل المانعة للانغلاق (ABS) مع التوزيع الإلكتروني لقوة الفرامل (EBD)
Electronic Stability Control (ESC)	نظام التحكم الإلكتروني بالثبات (ESC)
Electronic immobilizer	مانع الحركة الإلكتروني
Tire-pressure monitoring system	نظام مراقبة ضغط الهواء في الإطارات
Audi Pre Sense basic	نظام Audi للحماية المسبقة
Anti-theft wheel bolts	مسامير العجلات المضادة للسرقة
Space-saving spare wheel	عجلة احتياطية موفرة للمساحة
Comfort key with SAFELOCK	خاصية الغلق الآمن
Electrically operated child lock	قفل اطفال يعمل كهربائيا
ISOFIX child seat anchors and top tether for outer rear seats	مثبتات مقعد أطفال ISOFIX
Airbags :	الوسائد الهوائية :
A- Driver and front passenger airbag with front passenger airbag deactivation (2)	أ- وسادة هوائية للسائق والراكب الأمامي مع خاصية إلغاء الوسادة الهوائية للراكب الأمامي (2)
B- Side airbags in front and curtain airbag system (4)	ب- وسائد هوائية جانبية وستارة وسادة الهواء (4)
C- Side airbags in the rear (2)	ج- وسائد هوائية جانبية في الخلف (2)

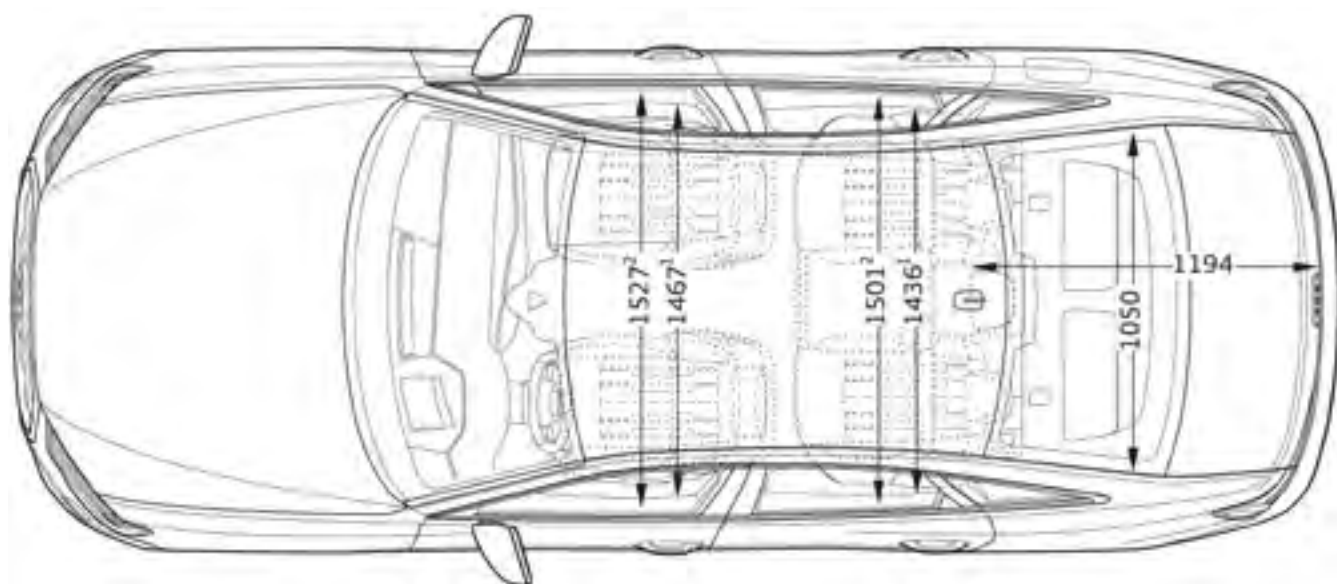
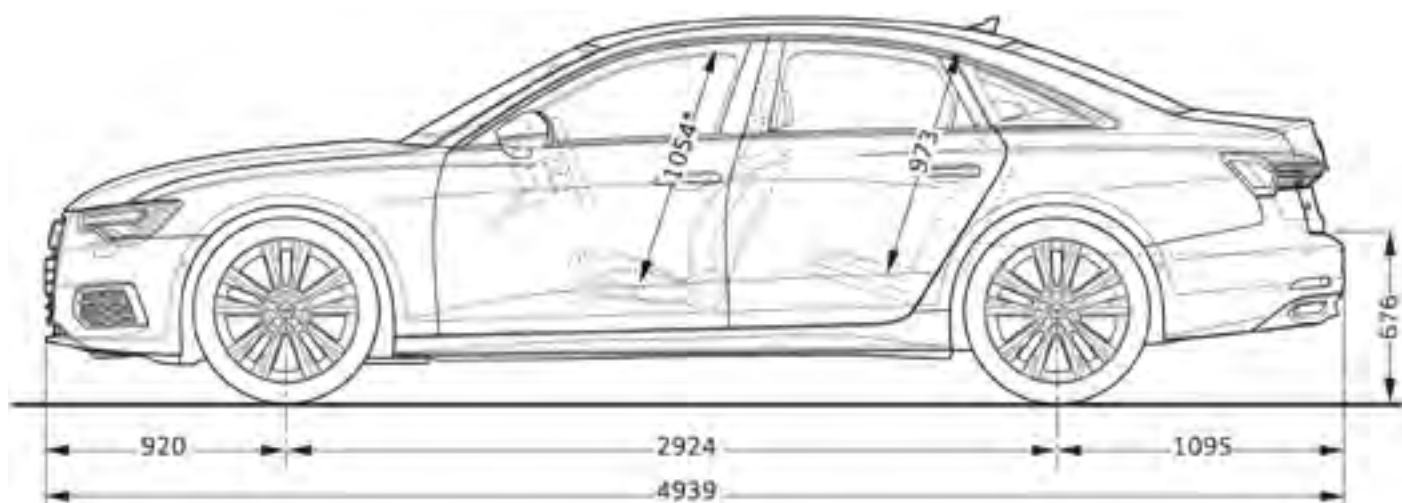


# Audi A6

## Dimensions



Fuel Capacity 63L  
Trunk Capacity 530L  
Empty weight 1780 kg





**EATC**  
EGYPTIAN AUTOMOTIVE & TRADING CO.

Sole Importer  
Egyptian Automotive & Trading

Authorized dealers:  
Audi Center Cairo  
Ring road, Showrooms  
District, Land no. 4, Fifth Settlement,  
New Cairo, Egypt.  
Tel: 01211071072/73


Abo Rawash service center  
Abo Rawash industrial zone #  
112, Kilo 28 Alex. desert road.  
Tel: 02 - 35391182/83

Audi Cairo Maadi  
52, Corniche EL Nil - Maadi - Cairo  
Tel: 02 - 25283351  
01000044003/22040/22038

Alexandria service center  
El-wasla Road, Kilo 21,  
Alexandria, Egypt.  
Tel: 03 - 3021141/47

For Inquiries: 19525  
(call from outside cairo will be  
according to governorate tariffs)  
[www.audi-eg.com](http://www.audi-eg.com)

 AudiEgypt

 Audiegyptofficial

بالنسبة للبيانات الواردة في هذا الكاتالوج، من الجائز أن تكون بعض التغييرات قد أجريت على السيارة بعد الانتهاء من تحرير هذه المطبوعة. تحتفظ الشركة لنفسها طول فترة التوريد بحق إجراء تعديل في التصميم أو في الشكل أو في درجات الألوان وكذلك تغير في حجم التجهيزات. وقد تشمل الصور أيضاً على بعض الملحقات التكميلية والتجهيزات الخاصة التي لا تندرج تحت التجهيز الأساسي للسيارة، أما الاختلافات في درجات الألوان فهي ناتجة عن عملية الطباعة.

